

DATA LOGGER TA 140

-Korisnički priručnik-

UVOD:

Poštovani kupci,
zahvaljujemo se na kupnji jednog od naših proizvoda. Prije uporabe uređaja molimo pažljivo pročitajte ovaj priručnik. Dobit ćete korisne informacije za razumijevanje svih njegovih funkcija.

PRIJE KORIŠTENJA:

Molimo Vas da pažljivo pročitate upute za uporabu.

Ove informacije pomoći će vam da se upoznate s novim uređajem, saznajte sve njegove funkcije i dijelove, saznajte važne detalje o prvom korištenju uređaja i kako ga koristiti, te savjete u slučaju pogrešaka.

Koristeći uputstvo za upotrebu spriječiti ćete oštećenje uređaja i gubitak svojih zakonskih prava koja proizlaze zbog pogrešne primjene. Nećemo biti odgovorni za bilo kakvu štetu nastalu kao rezultat ne praćenja ovih uputa. Kao što nećemo biti odgovorni za netočna čitanja i sve posljedice koje se javljaju zbog netočnog čitanje.

Molimo Vas da obratite posebnu pažnju na sigurnosne savjete!

Molimo čuvajte ovaj priručnik za buduće uporabe.

PODRUČJE RADA:

Ovaj uređaj vam omogućuje da napravite detaljne snimke temperature i vlage te njihovo aktivno praćenje. Snimljeni podaci mogu biti preneseni na računalo putem USB-a za jednostavnu analizu. Isporučeni softver se također može koristiti za upravljanje dataloggerom i može se koristiti isključivo kao Windows servis za pružanje skupova podataka na vaš program. Datalogger može koristiti do osam eksternih senzora.

Za Vašu sigurnost:

- Produkt je namijenjen isključivo u području primjene što je gore opisano. Proizvod treba koristiti samo na način opisan unutar ovih uputa.
- Neovlašteni popravci, preinake ili izmjene na proizvodu su zabranjene.
- Proizvod nije za korištenje u medicinske svrhe ili javne informacije, te je namijenjen isključivo za kućnu uporabu.
-



Oprez! **Opasnost od ozljeda:**

- Držite ovaj instrument i baterije izvan dohvata djece.
- Baterije se ne smiju biti bačene u vatru, kratko spojiti, rastaviti ili puniti. Opasnost od eksplozije!
- Baterije sadrže štetne kiseline. Prazne baterije treba mijenjati što je prije moguće kako bi se spriječilo oštećenje uzrokovano curenjem tekućine iz baterija. Nikada ne koristite kombinaciju starih i novih baterija zajedno ili baterije različitih tipova. Nosite kemijski otporne zaštitne rukavice i naočale prilikom rukovanja sa baterijom koja je procurila.

! Važne informacije o sigurnosti proizvoda!

- Ekstremne temperature, vibracije i udarce, treba izbjegavati jer to može izazvati oštećenja na objektima te dati netočna očitavanja.
- Zaštititi od vlage. Ne umačite uređaj u vodu
- Izbjegavajte postavljanje instrumenta u blizini izvora smetnji/metalnih okvira, kao što su računala ili televizori.

PROBUS u Hrvatskoj	PROBUS u Srbiji	PROBUS u Bosni i Hercegovini
PROBUS K. I.G. d.o.o. Kutinska 15, Novo Selo Palanječko HR-44202 SISAK-Topolovac Tel.: +385-(0)44-743 190 Fax: +385-(0)44-743 191	PCE Grupa d.o.o. Kolarova 17 SRB-21470 Bački Petrovac Tel.: +381-(0)21-782 612 Fax: +381-(0)21-780 625	PCE Grupa d.o.o. Bulevar Branilaca Dobrinje bb BiH-71000 Sarajevo Tel.: +387-(0)33-713 445 Fax: +387-(0)33-713 446

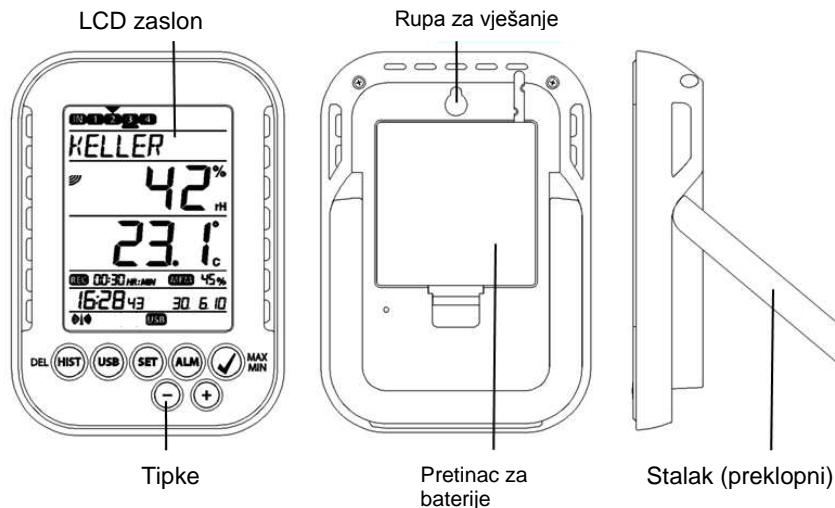


Sadržaj

KARAKTERISTIKE:	3
DODATNI SENZORI (kupuju se odvojeno).....	4
INSTALACIJA I ZAMJENA BATERIJA:	5
PRVA INSTALACIJA:.....	5
DCF RADIO KONTROLIRANO VRIJEME PRIJEMA	5
LCD ZASLON:	6
TIPKE:	7
Funkcije tipki u uobičajenom prikazu:	7
OSNOVNE POSTAVKE:.....	8
SENZORI:	9
NAČIN ZA UČENJE:	10
POSTAVKE INTERVALA SNIMANJA:	10
MAX./MIN VRIJEDNOSTI I TRENUTNO ROSIŠTE za odabrani kanal:	11
NAČIN ZA POSTAVLJANJE ALARMA:	11
FUNKCIJA DOGAĐAJA ALARMA:	12
POVJESNI NAČIN RADA:	12
PC PRIKLJUČAK:	13
HARDVERSKI IZLAZ KOLEKTORA:	14
RJEŠAVANJE PROBLEMA:.....	15
POZICIONIRANJE DATALOGGERA	16
NJEGA I ODRŽAVANJE	16
ZAMJENA BATERIJA	16
ODLAGANJE OTPADA	16
SPECIFIKACIJE:.....	17

PROBUS u Hrvatskoj	PROBUS u Srbiji	PROBUS u Bosni i Hercegovini
PROBUS K. I.G. d.o.o. Kutinska 15, Novo Selo Palanječko HR-44202 SISAK-Topolovac Tel.: +385-(0)44-743 190 Fax: +385-(0)44-743 191	PCE Grupa d.o.o. Kolarova 17 SRB-21470 Bački Petrovac Tel.: +381-(0)21-782 612 Fax: +381-(0)21-780 625	PCE Grupa d.o.o. Bulevar Branilaca Dobrinje bb BiH-71000 Sarajevo Tel.: +387-(0)33-713 445 Fax: +387-(0)33-713 446

KARAKTERISTIKE:



- Oznaka trenutne temperature i vlažnosti
- DCF radio kontroler vremena i datuma
- MIN / MAX vrijednosti i vrijeme prijema
- Oznaka trenutnog rosišta
- Temperatura zaslon u °C / °F
- 12 ili 24 satni vremenski način rada
- Opcija vremenske zone ± 12 sati
- Odabir LCD kontrasta
- Indikator prazne baterije
- Funkcija zapisivanja podataka - do 50000 podatkovnih zapisa
- Intervali od 1, 5, 10, 15, 30 minuta ili 1, 2, 3, 6 sati
- Skup podataka mogu se pozvati izravno na uređaju ili pomoću računala
- Prikaz skupa podataka koji još nisu pročitani u %
- Do 8 senzorskih pretraživanja (senzor temperature i vlažnosti ili samo senzor temperature s vanjskim senzorom)
- Prikaz teksta sa predefiniranim serijskim brojem ili imena pojedinog zadatka za senzore koji su primili
- Ručno funkcija učenja za sve senzore ili pojedine senzore
- Prikaz stanja nakon gubitka signala senzora
- Prijenos podataka putem USB bežičnog primopredajnika
- Pojedinačna ograničenja alarma za sve kanale mogu se postaviti s vizualnim i/ili zvučnim alarmom
- Dodatne mogućnosti od "AlarmEvent" setova podataka kada je alarm aktiviran
- Uključivanje izlaza za alarmni izlaz na vanjski hardver
- Moguće postavljanje na stol ili montiranje na zid
- Uključuje Windows softver koji je jednostavan za korištenje

PROBUS u Hrvatskoj	PROBUS u Srbiji	PROBUS u Bosni i Hercegovini
PROBUS K. I.G. d.o.o. Kutinska 15, Novo Selo Palanječko HR-44202 SISAK-Topolovac Tel.: +385-(0)44-743 190 Fax: +385-(0)44-743 191	PCE Grupa d.o.o. Kolarova 17 SRB-21470 Bački Petrovac Tel.: +381-(0)21-782 612 Fax: +381-(0)21-780 625	PCE Grupa d.o.o. Bulevar Branilaca Dobrinje bb BiH-71000 Sarajevo Tel.: +387-(0)33-713 445 Fax: +387-(0)33-713 446

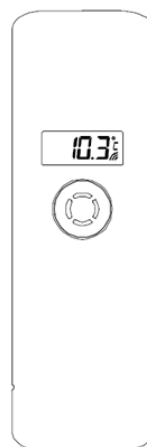
DODATNI SENZORI (kupuju se odvojeno)

Imate mogućnost za priključak do osam dodatnih eksternih senzora sa svojim KlimaLogg Pro. Oni su dostupni u specijaliziranim trgovinama.

Temperatura i vlaga
 Kat. No.: 30.3180.IT



Temperatura s eksternim senzorom
 Kat. No.: 30.3181.IT



PROBUS u Hrvatskoj	PROBUS u Srbiji	PROBUS u Bosni i Hercegovini
PROBUS K. I.G. d.o.o. Kutinska 15, Novo Selo Palanječko HR-44202 SISAK-Topolovac Tel.: +385-(0)44-743 190 Fax: +385-(0)44-743 191	PCE Grupa d.o.o. Kolarova 17 SRB-21470 Bački Petrovac Tel.: +381-(0)21-782 612 Fax: +381-(0)21-780 625	PCE Grupa d.o.o. Bulevar Branilaca Dobrinje bb BiH-71000 Sarajevo Tel.: +387-(0)33-713 445 Fax: +387-(0)33-713 446



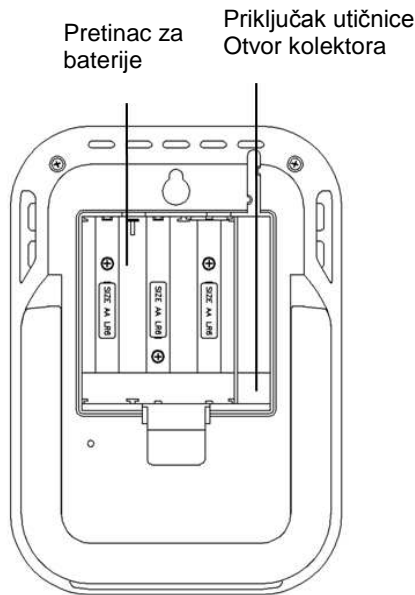
INSTALACIJA I ZAMJENA BATERIJA:

Napomena:

Ako ste kupili eksterne senzore, trebali biste umetnuti baterije u senzore neposredno prije nego ih umetnete u datalogger. Za više informacija, molimo pogledajte u poglavlje "Odašiljači" u ovom priručniku ili u upute za uporabu senzora.

Instrument radi s tri 1,5 V baterije tipa Mignon AA.

Za postavljanje i zamjenu baterija, slijedite korake u nastavku:



1. Umetnite prst ili neki drugi predmet u prostor u sredini pri dnu odjeljka za baterije i podignite kako biste uklonili poklopac.
2. Umetnite baterije, obratite pozornost na njihov ispravan polaritet.
3. Umetnite poklopac pretinca i zatvorite ga.

PRVA INSTALACIJA:

Kad se datalogger upali, čuti će se kratki zvučni signal i svi LCD segmenti će se upaliti.

Datalogger prikazuje trenutne vrijednosti temperature i vlage. Na ekranu u tekstualnom polju se prikaže "INDOOR" i 00:00:00 i 01.01.10 se prikazuju u prostoru za vrijeme i datum (uređaj prati i broji vrijeme dok se ne primi DCF signal ili dok vrijeme i datum nisu ručno podešeni).

Nakon što se datalogger pokrenuo, on tri minute traži eksterne senzore. Nakon zamjene baterije, senzori koji su prethodno uneseni ponovno su dodijeljeni kanalu na kojem je prethodno bio dodijeljen. Eksterni senzori koji nisu prethodno otkriveni automatski se dodjeljuju na raspoloživi kanal.

DCF RADIO KONTROLIRANO VRIJEME PRIJEMA

- Nakon što je datalogger tri minute tragao za eksternim sensorima, uređaj počinje tražiti DCF (njemački radio-kontrolirani vremenski signal), i DCF indikator trepće. Ako je zaprimljen vremenski kod nakon 5-10 minuta, radio-kontrolirani sat je prikazan i pokazatelj DCF prijema ostaje na LCD zaslonu.
- U slučaju da sat ne može otkriti DCF-signal (na primjer, zbog poremećaja, udaljenosti prijenosa, itd), vrijeme možete postaviti ručno.

PROBUS u Hrvatskoj	PROBUS u Srbiji	PROBUS u Bosni i Hercegovini
PROBUS K. I.G. d.o.o. Kutinska 15, Novo Selo Palanječko HR-44202 SISAK-Topolovac Tel.: +385-(0)44-743 190 Fax: +385-(0)44-743 191	PCE Grupa d.o.o. Kolarova 17 SRB-21470 Bački Petrovac Tel.: +381-(0)21-782 612 Fax: +381-(0)21-780 625	PCE Grupa d.o.o. Bulevar Branilaca Dobrinje bb BiH-71000 Sarajevo Tel.: +387-(0)33-713 445 Fax: +387-(0)33-713 446



- Sat će onda raditi kao normalan kvarcni sat.
- Radio kontrolirani sat prima signale u 2:00 do 3:00 sati ujutro.
- Čim sat dobije DCF signal, ručno postavljeno vrijeme biti će prepisano s DCF vremenom.
- Imajte na umu da je tijekom prijema radio kontroliranog signala sata, nije moguća komunikacija s USB bežičnim primopredajnikom ili je nakratko prekinuta.

Napomena za Radio Kontrolirano vrijeme DCF:

Baza za radio kontrolirano vrijeme je Caesium Atomic Clock kojim upravlja Physikalisch Technische Bundesanstalt Braunschweigu koji ima vremensko odstupanje manje od jedne sekunde u milijun godina. Vrijeme je kodirano i prenosi se iz Mainflingen koji je u blizini Frankfurta preko frekvencije signala DCF-77 (77,5 kHz) i ima doseg odašiljanja cca 1500 km. Vaš datalogger prima signal i pretvara ga kako bi prikazao točno vrijeme u ljeto ili zimu. Kvaliteta prijema uvelike ovisi o zemljopisnom položaju. U normalnim slučajevima, ne bi trebalo biti nikakvih problema s prijedom unutar 1.500 km oko Frankfurta.

Preporučena udaljenost bilo kojih izvora koji se mogu uplesti poput računalnih monitora ili televizora je minimalno 1,5-2 metra.

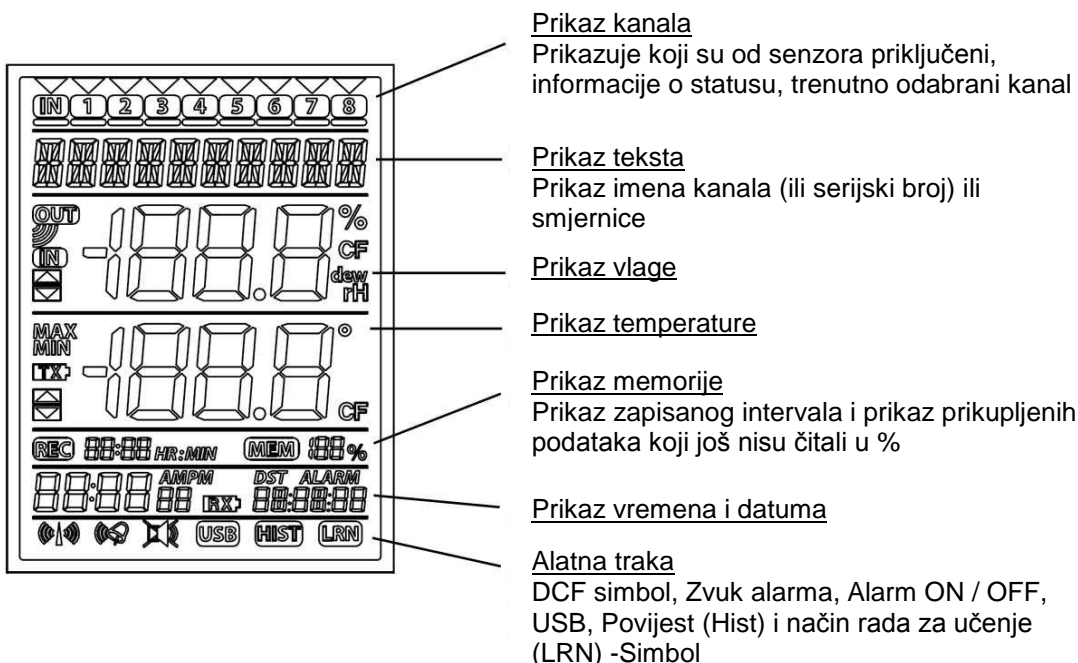
Unutar fero-betonskih soba (podrumi, nadgradnji), dobiveni signal prirodno je oslabljen. U ekstremnim slučajevima, molimo stavite jedinice u neposrednu blizinu prozora i/ili usmjerite prednji ili stražnji dio prema odašiljaču iz Frankfurta.

Tijekom noći, atmosferski poremećaji obično su manje ozbiljniji i prijem je moguć u većini slučajeva. Jedan dnevni prijem je preporučljiv da bi odstupanje bilo manje od 1 sekunde.

LCD ZASLON:

LCD zaslon je podijeljen je u 7 sekcija.

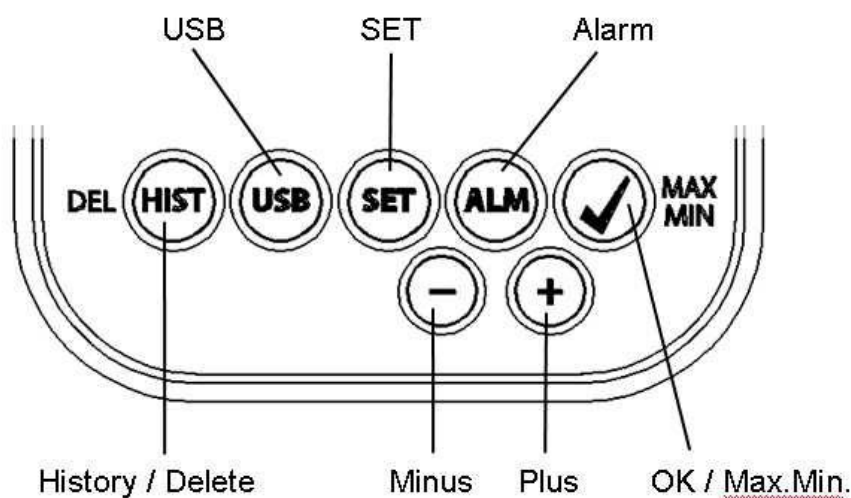
Oznaku svakog odjeljka možete pronaći na sljedećoj slici:



PROBUS u Hrvatskoj	PROBUS u Srbiji	PROBUS u Bosni i Hercegovini
PROBUS K. I.G. d.o.o. Kutinska 15, Novo Selo Palanječko HR-44202 SISAK-Topolovac Tel.: +385-(0)44-743 190 Fax: +385-(0)44-743 191	PCE Grupa d.o.o. Kolarova 17 SRB-21470 Bački Petrovac Tel.: +381-(0)21-782 612 Fax: +381-(0)21-780 625	PCE Grupa d.o.o. Bulevar Branilaca Dobrinje bb BiH-71000 Sarajevo Tel.: +387-(0)33-713 445 Fax: +387-(0)33-713 446

TIPKE:

Datalogger je opremljen sa 7 tipki:



Funkcije tipki u uobičajenom prikazu:

- History / Delete** prikaz povjesti zabilježenih skupova podataka
- USB** **(jednim pritiskom)**
Pokreće kontakt s poznatim USB primopredajnik
(pritisnite i zadržite tri sekunde)
Sinkronizacija na USB primopredajnik
- SET** **(jednim pritiskom)**
idete na podešavanja odašiljača (Način rada za učenje). S daljnjim pritiskom idete na postavke intervalnih zapisa.
(pritisnite i zadržite tri sekunde)
Idete na osnovna podešavanja dataloggera
- Alarm** **(jednim pritiskom)**
isključite aktivni zvuk alarma, ako se on dogodi
(pritisnite i zadržite tri sekunde)
idete na izbornik za podešavanje alarma na trenutno prikazanom kanalu.
- OK / Max.Min.** prikazivanje Max.Min. vrijednosti i trenutno rosište odabranog kanala
- Plus** pomičete se prema gore kroz dostupne kanale
- Minus** pomičete se prema dolje kroz dostupne kanale

PROBUS u Hrvatskoj	PROBUS u Srbiji	PROBUS u Bosni i Hercegovini
PROBUS K. I.G. d.o.o. Kutinska 15, Novo Selo Palanječko HR-44202 SISAK-Topolovac Tel.: +385-(0)44-743 190 Fax: +385-(0)44-743 191	PCE Grupa d.o.o. Kolarova 17 SRB-21470 Bački Petrovac Tel.: +381-(0)21-782 612 Fax: +381-(0)21-780 625	PCE Grupa d.o.o. Bulevar Branilaca Dobrinje bb BiH-71000 Sarajevo Tel.: +387-(0)33-713 445 Fax: +387-(0)33-713 446

OSNOVNE POSTAVKE:

U normalnom načinu rada, pritisnite i držite tipku SET na 3 sekunde za ulazak u način rada ručnog podešavanja za sljedeće funkcije:

- LCD kontrast
- Vremenska zona
- Zvuk alarma ON/OFF
- Radio- kontrolirano vrijeme prijema ON/OFF
- 12/24 format vremena
- Temperaturne jedinice (°C/°F)
- Ručno postavljanje vremena
- Ručno postavljanje datuma
- Glavni reset

Nakon što pritisnete i držite tipku SET na tri sekunde, automatski ste prebačeni na prvu opciju za podešavanje osnovnih postavki, postavke kontrasta. Pritiskom na tipku SET ponovno vas vodi na sljedeću opciju podešavanja.

Ako niti jedna tipka nije pritisnuta 20 sekundi, datalogger automatski prebacuje natrag na normalni prikaz. Možete se vratiti na uobičajeni prikaz u bilo kojem trenutku pritiskom na "HIST / DEL", "USB" ili tipku "ALM".

Napomena:

Promjene u postavkama ne zahtijevaju dodatnu potvrdu i automatski se spremaju kada ih napustite ili idete dalje na sljedeću postavku. Ako pritisnete i držite "+" ili "-" tipku, možete brzo proći kroz moguće postavke (postavke vremena, datuma i vremenske zone).

LCD kontrast:

Na zaslonu se pojavi "CONTRAST" i kao zadana vrijednost "5" počinje treptati. S gumbovima + ili - možete odabrati LCD kontrast između 0 do 7.

Vremenska zona:

Na zaslonu se pojavi "TIMEZONE" i kao zadana vrijednost "0" počinje treptati. S gumbovima + ili - možete postaviti vremensku zonu (-12 do +12 sati).

Zvuk alarma ON/OFF:

Na zaslonu se pojavi "ALERTSOUND" i kao zadana vrijednost "ON" počinje treptati. S gumbovima + ili - možete deaktivirati (OFF) ili aktivirati (ON) zvuk alarma. Ako je aktiviran zvuk alarma, simbol alarma (zvono) će se pojaviti na alatnoj traci. Ako je zvuk alarma isključen, simbol alarma se ne pojavi.

Napomena:

Ova postavka odnosi se samo na zvuk alarma. Alarmi koji su postavljeni, i dalje će biti registrirani. Također su prikazani na zaslonu. Samo zvuk alarma je aktiviran ili neaktiviran ovom postavkom u slučaju alarma.

Vrijeme prijema ON/OFF:

Na zaslonu se pojavi "DCF" i kao zadana vrijednost "On" počinje treptati. S gumbovima + ili - možete deaktivirati (OFF) ili aktivirati (ON) DCF vrijeme prijema.

12/24 format vremena:

Na zaslonu se pojavi "TIMEFORMAT" i kao zadana vrijednost "24 h" počne treptati. Također trenutno vrijeme će biti prikazano na zaslonu. S gumbovima + ili - možete odabrati između dva vremenska formata - 12 sati ili 24 sata. Ako ste odabrali format vremena 12 sati, AM ili PM dodatno se pojavljuje na zaslonu.

PROBUS u Hrvatskoj	PROBUS u Srbiji	PROBUS u Bosni i Hercegovini
PROBUS K. I.G. d.o.o. Kutinska 15, Novo Selo Palanječko HR-44202 SISAK-Topolovac Tel.: +385-(0)44-743 190 Fax: +385-(0)44-743 191	PCE Grupa d.o.o. Kolarova 17 SRB-21470 Bački Petrovac Tel.: +381-(0)21-782 612 Fax: +381-(0)21-780 625	PCE Grupa d.o.o. Bulevar Branilaca Dobrinje bb BiH-71000 Sarajevo Tel.: +387-(0)33-713 445 Fax: +387-(0)33-713 446

Temperaturne jedinice (°C/°F):

Na zaslonu se pojavi "TEMP UNIT" i kao zadana vrijednost " ° C" počne treptati. S gumbovima + ili - možete birati između " ° C" ili " ° F" kao temperaturna jedinica.

Ručno postavljanje vremena:

Na zaslonu se pojavi "TIME SET" i znamenke sata počnu treptati. S gumbovima + ili - možete postaviti sate. Pritisnite tipku SET opet i podesite minute na isti način.

Ručno postavljanje datuma:

Na zaslonu se pojavi "DATE SET" i znamenke godine počnu treptati. S gumbovima + ili - možete postaviti godine. Pritisnite SET tipku ponovo i mjesec počinje treptati. S gumbovima + ili - možete postaviti mjesece. Pritisnite SET tipku ponovo i dan počinje treptati. S gumbovima + ili - možete postaviti dan.

Glavni reset (resetiranje na tvorničke postavke):

Na zaslonu se pojavi "MAIN RESET". Ako pritisnete i držite tri sekunde tipku "OK / MAX.MIN.", datalogger briše sve postavke i snimljene podatke. Datalogger je resetiran na tvorničke postavke. Nakon što je "OK / MAX.MIN" gumb pritisnut i držan tri sekunde, napredak reseta je prikazan u postocima na zaslonu memorije. Datalogger se automatski ponovno pokreće kada se reset završi.

Napomena:

Imajte na umu da su kroz glavni reset svi snimljeni podaci izbrisani. Ako je potrebno, provjerite da nema relevantnih podataka o dataloggeru koji još nisu pročitani ili preneseni na računalo. Ako uređaj pokazuje kvar, preporučamo da prvo provjerite baterije i pokušajte normalno ponovno pokretanje uređaja. Ako to ne pomogne, preporučujemo vam da učinite glavni reset.

SENZORI:

- Ako koristite svoj datalogger s dodatnim senzorima koji su uključeni u datalogger tijekom pokretanja ili u načinu učenja, možete vidjeti broj u prikazu kanala za svaki dodijeljeni kanal.
- Nakon umetanja baterije u senzor, senzor automatski pokreće prijenos vanjskih vrijednosti.
- Nakon uspješnog pokretanja senzora pažljivo zatvorite pretinac za baterije.
- U normalnom prikazu i u načinu za prikaz povijesti, možete se kretati gore i dolje kroz postojeće kanale pritiskom na gumbове + ili -. Prikazan je trokut iznad trenutno odabranog simbola kanala, a trenutne vrijednosti kanala prikazuju se u području za temperaturu i vlažnost.
- Kompatibilni eksterni senzori (Kat.Nr. 30.3180.IT i 30.3181.IT) svaki imaju svoje predefiniране serijske brojeve (četveroznamenkaste, alfanumeričke). Ovaj serijski broj je tiskan na pojedinačnom senzoru, a također je nakratko prikazan na zaslonu senzora kada se pokrene. Serijski broj se također prikazuje na zaslonu dataloggera (ako je odabran senzor kao trenutni na dataloggeru). PC softver vam omogućuje da dodijelite osobno ime svakom kanalu (osim za vlastite izmjerene vrijednosti dataloggera. Naziv "INDOOR" je uvijek prikazan s tim vrijednostima.)

Napomena:

Ako ne znate sigurno koji je senzor priključen na koji kanal, te podatke možete saznati u načinu učenja. U načinu učenja, serijski broj kanala na kojeg je priključen senzor uvijek se prikazuje.

U prikazu kanala, simbol informacija o statusu može biti prikazan za svaki senzor. To je bar koji je prikazan pod brojem kanala. Ako bar treperi, baterije u odgovarajućem senzoru su slabe i treba ih zamijeniti (u ovom slučaju, "TX" simbol se pojavljuje u području prikaza temperature kada je odabran/prikazan odgovarajući kanal). Ako se bar stalno prikazuje, radio kontakt s odgovarajućim senzorom je prekinut.

PROBUS u Hrvatskoj	PROBUS u Srbiji	PROBUS u Bosni i Hercegovini
PROBUS K. I.G. d.o.o. Kutinska 15, Novo Selo Palanječko HR-44202 SISAK-Topolovac Tel.: +385-(0)44-743 190 Fax: +385-(0)44-743 191	PCE Grupa d.o.o. Kolarova 17 SRB-21470 Bački Petrovac Tel.: +381-(0)21-782 612 Fax: +381-(0)21-780 625	PCE Grupa d.o.o. Bulevar Branilaca Dobrinje bb BiH-71000 Sarajevo Tel.: +387-(0)33-713 445 Fax: +387-(0)33-713 446



Napomena:

Nakon što se promijene baterije senzora, preporučujemo aktiviranje pretraživanja senzora u načinu učenja, kako bi se ponovno uspostavio kontakt što je brže moguće. Senzor se može uključiti i prijemni uređaj na samo tri sata nakon što je pokrenut. Senzor onda samo prenosi svoje trenutne izmjerene vrijednosti i ne može više biti upisan na prijemnom uređaju.

NAČIN ZA UČENJE:

Način rada za učenje omogućuje ručno pokretanje traženja senzora. Moguće je unijeti senzor pojedinačno na svakom kanalu. Nadalje senzor koji je već ušao može biti uklonjena.

- Pritisnite tipku SET za odabir moda podešavanja.
- CH1-8 i LRN se pojaviti na zaslonu.
- Brojevi kanala će početi treptati.
- Ako je senzor već priključen na kanal, iznad odgovarajućeg broja kanala prikazan je trokut.

Opsežno traženje kanala:

- Pritisnite OK/MAX/MIN tipku za početak opsežnog pretraživanja senzora.
- "LEARNING" i broj kanala pojavljuju na zaslonu s crnom trakom.
- Datalogger pretražuje signale senzora tri minute.
- Ako je signal senzora primljen, bar na odgovarajućem broju kanala nestaje.
- Odašiljači koji su već uključeni ostaju, a odašiljači koje su nepoznate redom su dodjeljeni.

Senzor pri traženju određenog kanala:

- Pritisnite gumb + ili – kada se CH 1-8 pojavi na zaslonu.
- Tada možete odabrati bilo koji kanal.
- Izabrani broj kanala počinje treptati.
- Nakon što se odabere željeni kanal, na zaslonu se pojavi CH x.
- Ako se ne pronađe senzor, ---- se pojavi na zaslonu, ili serijski broj senzora se pojavljuje ako je senzor već priključen na tom kanalu.
- Pritisnite OK/MAX/MIN tipku za početak potrage senzora za taj kanal.
- "LEARNING" i broj kanala pojavljuju na zaslonu s crnom trakom.
- Datalogger pretražuje signale senzora tri minute.

Brisanje senzora:

- Pritisnite HIST/DEL tipku tijekom pojavljivanja CH1-8 na zaslonu.
- Svi uneseni senzori će biti izbrisani.
- Na zaslonu se pojavljuje DELETED.
- Također možete obrisati samo jedan senzor s tipkom HIST/DEL.

POSTAVKE INTERVALA SNIMANJA:

- Pritisnite tipku SET dvaput u normalnom načinu rada.
- Na zaslonu se pojavljuje INTERVAL.
- Naznaka za snimanje intervala pored simbola REC počne treptati.
- Zadani interval 0:15 HR:MIN odgovaraj 15 minuta.
- "+" ili "-" tipke omogućuju vam da odaberete intervale snimanja navedene u nastavku:
1 min, 5 min, 10 min, 15 min, 30 min, 1 hr, 2 hrs, 3 hrs und 6 hrs

PROBUS u Hrvatskoj	PROBUS u Srbiji	PROBUS u Bosni i Hercegovini
PROBUS K. I.G. d.o.o. Kutinska 15, Novo Selo Palanječko HR-44202 SISAK-Topolovac Tel.: +385-(0)44-743 190 Fax: +385-(0)44-743 191	PCE Grupa d.o.o. Kolarova 17 SRB-21470 Bački Petrovac Tel.: +381-(0)21-782 612 Fax: +381-(0)21-780 625	PCE Grupa d.o.o. Bulevar Branilaca Dobrinje bb BiH-71000 Sarajevo Tel.: +387-(0)33-713 445 Fax: +387-(0)33-713 446



Napomena:

Ova funkcija omogućuje vam da postavite interval u kojem datalogger bilježi setove podataka. Datalogger automatski stvara skup podataka u odgovarajućem intervalu. Zapisani podaci je snimka svih temperaturnih vrijednosti i vrijednosti vlažnosti svih kanala, kao i trenutno vrijeme i datum. Snimljene setove podataka mogu biti pozvani u povijesnom načinu ili prenijeti na računalo pomoću USB bežični primopredajnika.

MAX./MIN VRIJEDNOSTI I TRENUTNO ROSIŠTE za odabrani kanal:

- Pritisnite OK/MAX/MIN tipku u normalnom načinu rada.
- MAX se pojavljuje na zaslonu, i prikazana je najviša vlaga.
- Ponovno pritisnite gumb.
- Prikazat će se najviša temperatura.
- Pritisnite OK/MAX/MIN tipku ponovo.
- MIN se pojavljuje na zaslonu, i prikazan je najniža vlaga.
- Ponovno pritisnite gumb.
- Prikazat će se najniža temperatura.
- Ponovno pritisnite gumb.
- DEW se pojavljuje na zaslonu.
- Prikazuje se trenutna točka rosišta.
- Također se prikazuju vrijeme i datum kada je prikazana odgovarajuća vrijednost.
- Odgovarajući broj kanala prikazan na zaslonu kanala i prikazuje se dodjeljeno ime ili serijski broj upisanog senzora.
- Za brisanje snimljenih max.min.-vrijednosti, molimo pritisnite i držite tipku OK/MAX/MIN tri sekunde u bilo kojem načinu rada.
- Max./Min. vrijednosti će biti izbrisane za sve kanale.
- Zaslون prikazuje trenutnu temperaturu i vlažnost na svim kanalima.

Napomena:

Maks. / Min. vrijednosti nisu zabilježene u skupu podataka.
Samo trenutne max./min. vrijednosti se prikazuju na PC softveru.

NAČIN ZA POSTAVLJANJE ALARMA:

- Pritisnite i držite tipku ALM tri sekunde.
- HIGH AL RH za odabrani kanal pojavljuje se na zaslonu.
- Gornja granica za alarm vlage treperi.
- Sa tipkom ALM možete odabrati jedan mogući alarm nakon drugog:
 - Visoka granica vlage ("High AL RH", zadano 70%)
 - Niska granica vlage ("LOW AL RH", zadano 20%)
 - Visoka temperaturna granica ("HIGH AL ° C", zadano 40 ° C)
 - Niska temperaturna granica ("LOW AL ° C", zadano 0 ° C)
- Prilikom prikaza, granična vrijednost može se mijenjati pritiskom na "+" ili "-".
- Kako biste aktivirali alarm, "OK / MAX.MIN." tipka mora biti pritisnuta dok je prikazana odgovarajuća granična vrijednost.
- Ako je aktiviran granični alarm, simbol za alarm on/off je prikazan kao aktivan na alatnoj traci (nije precrtan).
- Ako granični alarm nije aktivira, simbol za alarm on/off je prikazan kao aktivan na alatnoj traci (precrtan).
- Pritisnite i držite tipku + ili - u mod podešavanja, ući će brzi modu (fast mode).
- Za ulazak u normalan način rada, ponovno pritisnite tipku ALM ili najmanje 20 sekundi nemojte pritisnuti nijednu tipku.

PROBUS u Hrvatskoj	PROBUS u Srbiji	PROBUS u Bosni i Hercegovini
PROBUS K. I.G. d.o.o. Kutinska 15, Novo Selo Palanječko HR-44202 SISAK-Topolovac Tel.: +385-(0)44-743 190 Fax: +385-(0)44-743 191	PCE Grupa d.o.o. Kolarova 17 SRB-21470 Bački Petrovac Tel.: +381-(0)21-782 612 Fax: +381-(0)21-780 625	PCE Grupa d.o.o. Bulevar Branilaca Dobrinje bb BiH-71000 Sarajevo Tel.: +387-(0)33-713 445 Fax: +387-(0)33-713 446



Alarm funkcija:

- U slučaju alarma, simbol ALARM (iznad datuma) i odgovarajući broj kanala treperi. Također Hi ili Lo Simbol treperi ako je odgovarajući kanal je prikazan.
- Ako je aktiviran zvuk alarma, simbol (zvono) trepće i zvučni signal će se oglasiti 2 minute.
- Pritisnite ALM za zaustavljanje alarma.
- Odgovarajući "Hi" ili "Lo" simbol i ALARM nastavljaju treptati dok odgovarajuća vrijednost nije opet unutar granica alarma ili dok ograničenje alarma nije isključena u modu podešavanja alarma.

Napomena:

Ako se granični alarm aktivira (bez obzira koja granica alarma ili koji kanal), "ALARM" je trajno prikazan u normalnom načinu rada (u području prikaza za vrijeme i datum).

Zvuk alarma može se deaktivirati u osnovnim postavkama dataloggera po želji.

Možete koristiti USB bežični primopredajnik i računalni softver za jednostavno postavljanje svih postavki alarma na računalu i prijenos tih na datalogger.

FUNKCIJA DOGAĐAJA ALARMA:

- Ako je alarm aktiviran, vaš datalogger automatski stvara poseban AlarmEvent set podataka.
- Kao normalan set podataka, ovi podaci sadrže snimku svih temperatura i vlažnosti svih kanala, kao i trenutno vrijeme i datum.
- Također je kanal i vrijednost ti koji aktiviraju alarme označene u ovom AlarmEvent setu podataka.
- Set podataka AlarmEvent snimljeni su kao dodatak uobičajenim setovima podataka i automatski su navedene u povijest normalnih skupova podataka.

Napomena:

U AlarmEvent zapisi mogu biti prikazani u povijesnom načinu na dataloggeru i na računalnom softveru odvojeno.

POVJESNI NAČIN RADA:

Također imate mogućnost pročitati setove podataka i podatke AlarmEventa na dataloggeru.

- Pritisnite tipku HIST/DEL u normalnom načinu rada.
- Na zaslonu se pojavljuje HIST.
- Indikator memorije je skriven.
- Vrijednosti najnovijih utvrđenih podataka, kao i vrijeme i datum kada je zabilježen ovaj set podataka će biti prikazan.

Koristite gumb za kretanje u povijesnom načinu:

HIST/DEL"	idući/stariji zapis
"OK/MAX.MIN."	Prethodni/noviji zapis
"Minus" (lijevo)	Promjena kanala u odabranim podacima
"Plus" (desno)	Promjena kanala u odabranim podacima
"ALM"	Odvajanje AlarmEvent seta podataka
"SET"	Povratak na normalan način

PROBUS u Hrvatskoj	PROBUS u Srbiji	PROBUS u Bosni i Hercegovini
PROBUS K. I.G. d.o.o. Kutinska 15, Novo Selo Palanječko HR-44202 SISAK-Topolovac Tel.: +385-(0)44-743 190 Fax: +385-(0)44-743 191	PCE Grupa d.o.o. Kolarova 17 SRB-21470 Bački Petrovac Tel.: +381-(0)21-782 612 Fax: +381-(0)21-780 625	PCE Grupa d.o.o. Bulevar Branilaca Dobrinje bb BiH-71000 Sarajevo Tel.: +387-(0)33-713 445 Fax: +387-(0)33-713 446



- Za ulazak u najnoviji set AlarmEvent podataka, molimo pritisnite gumb ALM u povijesnom načinu.
- Također su prikazani kanal i vrijednost ti koji aktiviraju alarm i odgovarajuća gornja i donja granica.
- S HIST/DEL ili OK/MAX.MIN. tipkom možete birati kroz različite AlarmEvent zapise (ako su dostupni).
- Ako ponovno pritisnete tipku "ALM", vraćate se na mjesto posljednjih AlarmEvent podataka postavljenih u povjesnom načinu.
- Pritisnite i držite "HIST/DELI" ili "OK/MAX.MIN." tipku za brzo listanje kroz skupove podataka.
- Za vraćanje u normalan način rada, ponovno pritisnite bilo SET tipku u povijesnom načinu ili nemojte pritisnuti niti jednu tipku najmanje 2 minute.

PC PRIKLJUČAK:

Napomena:

Potrebni računalni program može se preuzeti besplatno sa stranice Download TFA stranici (www.tfa-dostmann.de).

Napomena:

Molimo obratite pažnju o PC-priključku:

Morate razlikovati između "sinkronizacije" i "kontakta"

"Sinkronizacija" = Upoznava hardver jedno s drugima

"Kontakt" = Gurnite bežičnu vezu za prijenos novih podataka

KlimaLogg Pro može snimati i do 50.000 setova podataka, a može ih prenijeti na računalo pomoću isporučenog USB bežični primopredajnik (Kat.Nr. 30,3175).

Kružna memorija se koristi. To znači da kad su napisani svi setovi podataka, najstariji postojeći set podataka automatski zamjenjuje sljedeći novi set podataka. Na naznakom memorije, datalogger prikazuje količinu podataka koji još nisu preneseni na računalo (u postocima).

Sinkronizacija:

Datalogger ima USB gumb. Kada računalni softver zahtjeva početak sinkronizacije, molimo pritisnite i držite tipku USB na dataloggeru tri sekunde do kratkog zvučnog signala i dok USB simbol na alatnoj traci ne zatreperi. Sinkronizacija onda mora biti potvrđena na računalnom softveru.

Ako sinkronizacija je uspješna, još oglašava se zvuk i USB simbol konstantno prikazuje. Datalogger počinje prenositi svoje tablice podataka na računalo.

Pokrenite kontakt:

Usklađivanje je potrebno samo jednom kako bi se povjerio softver dataloggera. Kako bi pokrenuli kontakt softvera tijekom sljedećeg pokretanja, potrebno je samo jednom pritisnuti tipku USB.

Datalogger zatim pokušava uspostaviti vezu 5 sekundi i prikazuje zadatak dobiven od softvera na zaslonu dataloggera.

Za informacije o operacijama na računalnom softver, preporučujemo da koristite priručnik (koji je dostupna kao PDF datoteka u instalacijskoj mapi softvera) ili koristiti funkciju "pomoć" u računalnom softveru.

Napomena:

Skupovi podataka koji su snimljeni bežično prenose na računalo pomoću USB primopredajnik. Prosječna brzina prijenosa je 20 setova podataka u sekundi. U ekstremnim slučajevima, to može potrajati gotovo 45 minuta dok svi setovi podataka nisu preuzeli (ako memorija u potpunosti puna).

PROBUS u Hrvatskoj	PROBUS u Srbiji	PROBUS u Bosni i Hercegovini
PROBUS K. I.G. d.o.o. Kutinska 15, Novo Selo Palanječko HR-44202 SISAK-Topolovac Tel.: +385-(0)44-743 190 Fax: +385-(0)44-743 191	PCE Grupa d.o.o. Kolarova 17 SRB-21470 Bački Petrovac Tel.: +381-(0)21-782 612 Fax: +381-(0)21-780 625	PCE Grupa d.o.o. Bulevar Branilaca Dobrinje bb BiH-71000 Sarajevo Tel.: +387-(0)33-713 445 Fax: +387-(0)33-713 446



Tijekom radio-komunikacijskog prijema, komunikacija s USB prijemnikom nije moguća i prekida se. Kad je prijem uspješan, komunikacija je automatski ponovno obnovljena.

HARDVERSKI IZLAZ KOLEKTORA:

KlimaLogg Pro ima hardverski izlaz kolektora.

Ovaj izlaz ima dva prekidača izlaza koji reagiraju na način u slučaju alarma na kanalu 1.

Switch točka 1, aktivna je kada je temp. ili rH prešla granicu na kanalu 1.

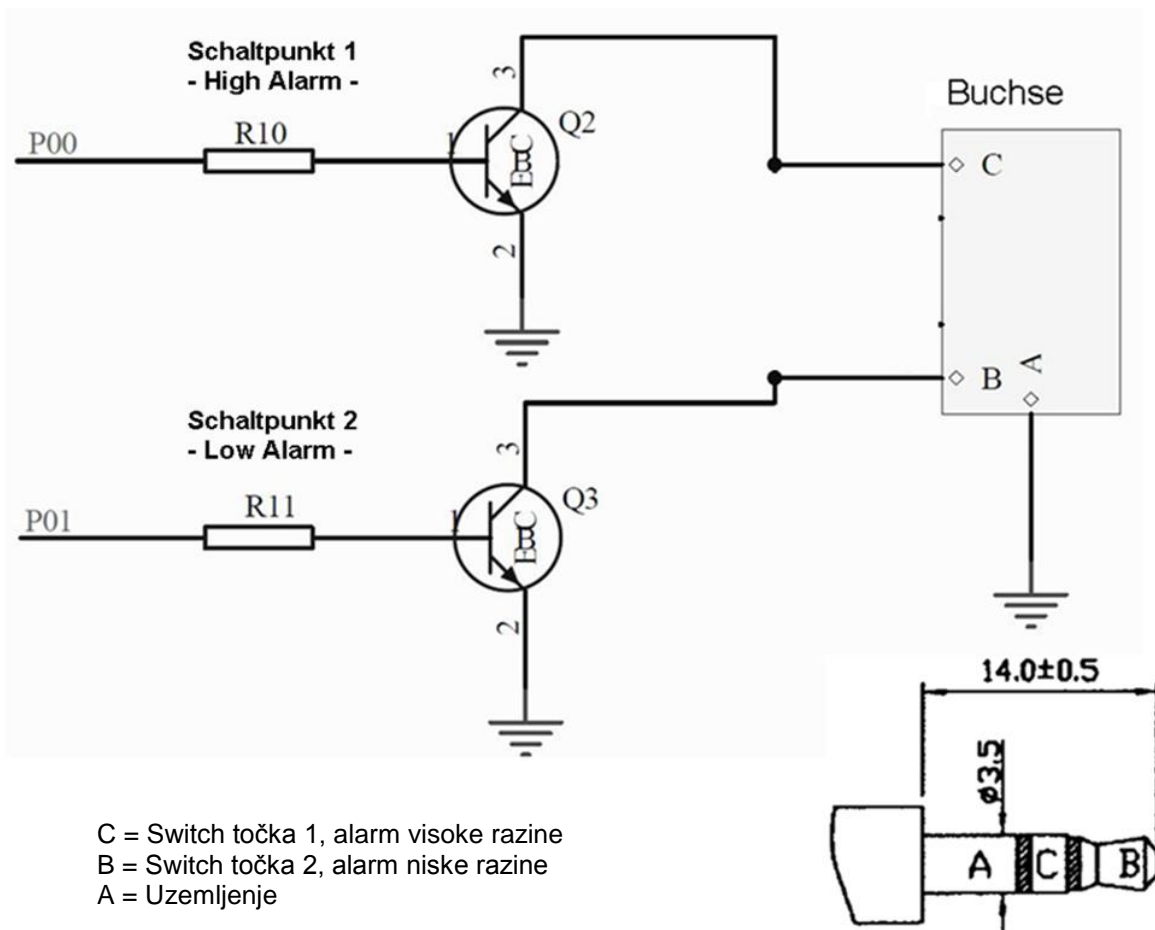
Switch točka 2, aktivna je kada je temp. ili rH ispod granice na kanalu 1.

Switch točka je aktivna sve dok je granica alarma aktivirana i isključi se čim se vrijednost ponovno vrati u standardne granice ili dok odgovarajuće postavke alarma nisu isključene.

Otvoreni izlaz kolektora ima priključak za 3,5 mm priključak. Sljedeći crtež prikazuje konfiguraciju.

Tehničke specifikacije:

Maksimalni napon: 24V. DC
Maksimalna struja: 400 mA



PROBUS u Hrvatskoj	PROBUS u Srbiji	PROBUS u Bosni i Hercegovini
PROBUS K. I.G. d.o.o. Kutinska 15, Novo Selo Palanječko HR-44202 SISAK-Topolovac Tel.: +385-(0)44-743 190 Fax: +385-(0)44-743 191	PCE Grupa d.o.o. Kolarova 17 SRB-21470 Bački Petrovac Tel.: +381-(0)21-782 612 Fax: +381-(0)21-780 625	PCE Grupa d.o.o. Bulevar Branilaca Dobrinje bb BiH-71000 Sarajevo Tel.: +387-(0)33-713 445 Fax: +387-(0)33-713 446

Napomena:

U skladu s tehničkim specifikacijama.

Molimo budite sigurni, dok vi uključite u bilo koji vanjski hardver da ova jedinica nije uključena na električnu energiju.

Ne preuzimamo odgovornost za štetu na dataloggeru zbog nepravilne uporabe hardverskog izlaza ili za vanjske uređaje koji su povezani.

RJEŠAVANJE PROBLEMA:

Ako se pojave problemi, preporučujemo vam da pročitate odgovarajući dio uputa kako bi se upoznali s preciznim funkcijama i principom rada uređaja.

Datalogger:

Kada se datalogger pokvari, provjerite baterije i ponovno pokrenite uređaj ako je to potrebno. Preporučujemo da datalogger odstoji nekoliko minuta, a zatim ponovno umetnite baterije.

Nemojte koristiti punjive baterije. 1,5 V baterije treba koristiti za pravilnu funkciju dataloggera.

Radio prijenosni problemi:

Problemi radio prijenosa mogu se dogoditi između dataloggera i odašiljača ili između dataloggera i USB primopredajnika ako lokalni uvjeti utječu na radio signal.

Maksimalni mogući domet prijenosa je do 100 metara do odašiljača i do 10 metara do USB primopredajnika. U praksi, maksimalni mogući raspon se smanjuje zbog lokalnih uvjeta.

Uvjeti koje smanjuju doseg su:

Baterije:

Slabe ili neispravane baterije mogu smanjiti idealan prijenos.

Vidljivi prepreke:

Svaki vidljive prepreke imaju odgovarajući negativan učinak na doseg ovisno o njegovoj debljini, strukturi i svojstvu materijala. Velike metalne i čelične površine treba izbjegavati ako je moguće.

Nevidljivi prepreke:

Najčešći uzrok problema je smetnja zbog elektroničkih čimbenika. U tom smislu, treba držati neki razmak velikih elektroničkih uređaja (1-2 metara), kako bi se izbjegli elektromagnetski utjecaji koliko je to moguće. Sve ostale bežične proizvode koji djeluju na doseg također mogu imati negativan utjecaj.

Kada se gubitak radio kontakta pojavi, pronađite odgovarajući dio uputa kako bi ponovno uspostavili kontakt. Ako kontakt ne može biti ponovno uspostavljena, ili ako treba više puta biti prekinut, provjerite opću funkciju vaših uređaja, kada su postavljeni neposredno jedan pored drugog. Ako je funkcija uređaja je u pravilu moguća, ali prijenos na željeno mjesto(a) nije pouzdan, preporučujemo promijenite položaj dataloggera i/ili senzora/prijamnika kako bi optimizirali vezu.

PC-Software:

Imajte na umu da postoji funkcija "pomoć" u PC softver i upute za uporabu u PDF-u u instalacijskoj mapi softvera.

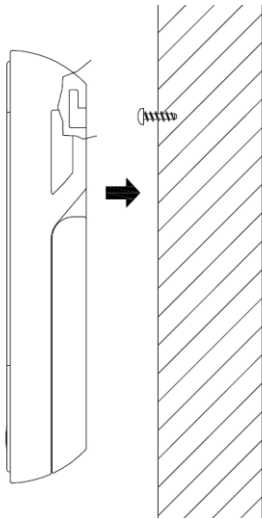
PROBUS u Hrvatskoj	PROBUS u Srbiji	PROBUS u Bosni i Hercegovini
PROBUS K. I.G. d.o.o. Kutinska 15, Novo Selo Palanječko HR-44202 SISAK-Topolovac Tel.: +385-(0)44-743 190 Fax: +385-(0)44-743 191	PCE Grupa d.o.o. Kolarova 17 SRB-21470 Bački Petrovac Tel.: +381-(0)21-782 612 Fax: +381-(0)21-780 625	PCE Grupa d.o.o. Bulevar Branilaca Dobrinje bb BiH-71000 Sarajevo Tel.: +387-(0)33-713 445 Fax: +387-(0)33-713 446



POZICIONIRANJE DATALOGGERA

Datalogger se može staviti na stol ili montirati na zid.

Prije montaže na zid, osigurajte da svi senzori mogu biti u ispravnoj uporabi na željenom mjestu za montažu.



1. Zavinite odgovarajući vijak (nije uključen u opseg isporuke) na zid i osigurajte da je njegova glava cca. 5 mm od zida.
2. Presavijte postolje u Logger i objesite ga na vijak pomoću rupice na poleđini. Uvjerite se da je uređaj čvrsto postavljen s vijkom prije otpuštanja.

NJEGA I ODRŽAVANJE

- Očistite instrument i senzor s mekom vlažnom krpom. Nemojte koristiti otapala ili sredstvo za ribanje. Zaštititi od vlage.
- Izvadite baterije ako ne koristite proizvod dulje vrijeme.
- Držite instrument na suhom mjestu.

ZAMJENA BATERIJA

Korisnik treba mijenjati baterije dataloggera što je prije moguće nakon što se prikaže indikator "battery low" (znak "RX" u području prikaza vremena i datuma). Uređaj se može pokvariti ukoliko se baterije nisu promijenile.

Napomena:

Nakon što se baterija promijenila, nije potrebno ponovno instalirati datalogger. On će automatski zadržati sve senzore i postavke koje su izvorno uneseni. Međutim, potrebno je ponovno primanje vremenskog signala DCF. Primitak unesenih senzora i radio signala sata obično se događa potpuno automatski.

ODLAGANJE OTPADA

Ovaj proizvod je proizveden korištenjem visokokvalitetnih materijala i komponenti koje se mogu reciklirati i ponovno koristiti.

Nikada ne bacajte prazne i punjive baterije u kućni otpad.

Kao potrošač, vi zakonski ste dužni ih odvesti do vaše maloprodajne trgovini ili na odgovarajućim mjestima prikupljanja prema nacionalnim ili lokalnim propisima kako bi se zaštitio okoliš.

Simboli za teških metala sadržanih su:

Cd = kadmij, Hg = živa, Pb = olovo

PROBUS u Hrvatskoj	PROBUS u Srbiji	PROBUS u Bosni i Hercegovini
PROBUS K. I.G. d.o.o. Kutinska 15, Novo Selo Palanječko HR-44202 SISAK-Topolovac Tel.: +385-(0)44-743 190 Fax: +385-(0)44-743 191	PCE Grupa d.o.o. Kolarova 17 SRB-21470 Bački Petrovac Tel.: +381-(0)21-782 612 Fax: +381-(0)21-780 625	PCE Grupa d.o.o. Bulevar Branilaca Dobrinje bb BiH-71000 Sarajevo Tel.: +387-(0)33-713 445 Fax: +387-(0)33-713 446



Ovaj instrument je označen u skladu s otpadom električne i elektroničke opreme Direktive EU (WEEE).

Molim vas, nemojte odlagati ovaj proizvod s ostalim kućnim otpadom. Korisnik je dužan odlagati "mrtve" uređaje na određenom predviđenom mjestu za odlaganje električne i elektroničke opreme, kako bi se osigurala ekološki kompatibilno odlaganje.

SPECIFIKACIJE:

Temperatura:

Preciznost: $\pm 1^{\circ}\text{C}$
Mjerno područje: $0^{\circ}\text{C} \dots +50^{\circ}\text{C}$ s $0,1^{\circ}\text{C}$ rezolucijom
 $32^{\circ}\text{F} \dots + 122^{\circ}\text{F}$ s $0,2^{\circ}\text{F}$ rezolucijom

Vlaga:

Preciznost: $\pm 3\%$ rH (35...75% rH), inače $\pm 5\%$ rH
Mjerno područje: 1% 99% s 1% rezolucijom

Provjera intervala unutarnje temperature: Svakih 15 sekundi
Provjera intervala unutarnje vlage: Svakih 15 sekundi
Provjera intervala eksternog senzora: Svakih 10 sekundi

Doseg prijenosa senzora: do 100 metara
Doseg prijenosa USB primopredajnika: do 10 metara
Najveći broj setova podataka: 50.000
Maksimalni broj senzora koji se može koristiti: 8

Potrošnja energije: (alkalne baterije) 3 x 1,5 V-Baterije Tip Mignon AA, LR6
Dimenzije (V x Š x D): 137 x 98 x 26 mm
Težina (bez baterije): 150 grama

PROBUS u Hrvatskoj	PROBUS u Srbiji	PROBUS u Bosni i Hercegovini
PROBUS K. I.G. d.o.o. Kutinska 15, Novo Selo Palanječko HR-44202 SISAK-Topolovac Tel.: +385-(0)44-743 190 Fax: +385-(0)44-743 191	PCE Grupa d.o.o. Kolarova 17 SRB-21470 Bački Petrovac Tel.: +381-(0)21-782 612 Fax: +381-(0)21-780 625	PCE Grupa d.o.o. Bulevar Branilaca Dobrinje bb BiH-71000 Sarajevo Tel.: +387-(0)33-713 445 Fax: +387-(0)33-713 446