

Uputstvo

Za anemometar sa vjetruljom PCE-A420

1. Sigurnost

Pročitajte pažljivo slijedeće informacije prije nego započnete sa mjerenjem. Koristite uređaj samo za opisane namjene, u protivnom se gubi pravo na garanciju. Štete koje su nastale nepažnjom i/ili nemarom isključene su iz prava na naknadu svake vrste.

- Uređaj smijete koristiti samo u dozvoljenom temperaturnom području
- Otvaranje uređaja dozvoljeno samo stručnom osoblju PCE Group
- Tehničke promjene na uređaju nisu dozvoljene
- Čišćenje uređaja dozvoljeno samo sa vlažnom krpicom

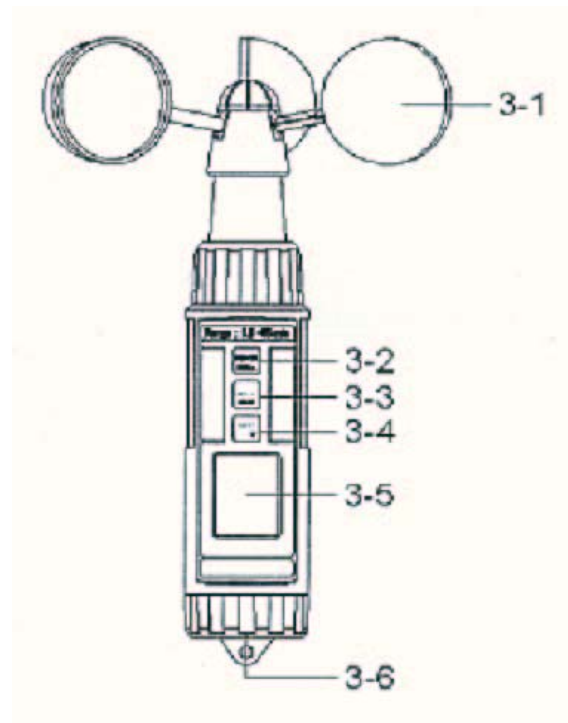


2. Tehničke specifikacije

| | |
|---|--|
| Mjerna područja sa odgovarajućom jedinicom: | 0,9 ... 35,0 m/s 2,5 ... 126,0 km/h 1,4 ... 68,0 čvorova 1,6 ... 78,2 milja/h 144 ... 6895 stopa/min |
| Rezolucija | 0,1 m/s 0,1 km/h 0,1 čvorova 0,1 milja/h 1 stopa/min |
| Točnost | ±2 % ±1d (mjernog područja) |
| Spremnik podataka | Max. 100 mjernih vrijednosti |
| Mjerni ciklus | 1 s |
| Senzor | vjetrulja |
| Prikaz | LCD-display 28 x 19 mm |
| Radni uvjeti | 0 ... 50 °C; < 80 % r.H. |
| Napajanje | 4 x 1,5 V AAA-baterije |
| Automatsko samoisključenje | Da (za uštedu baterije) |
| Dimenzije | 190 x 40 x 32 mm |
| Vetruľja | sintetika, promjer 135mm |
| Kućište | Sintetika |
| Masa | 180 g |

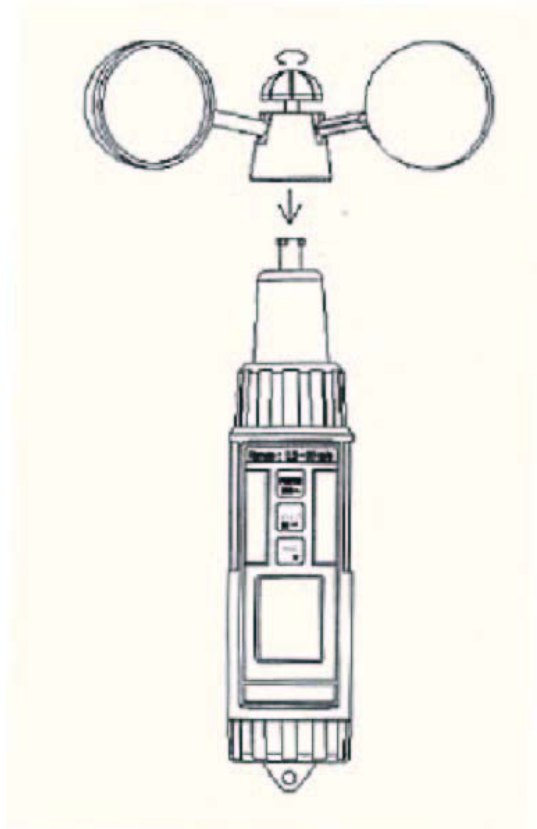
3. Elementi za rukovanje

- 3-1 Vjetrulja
- 3-2 Uklj. / isklj. (spremnik ▲) tipka
- 3-3 Data-Hold (jedinice) tipka
- 3-4 REC ▼ tipka
- 3-5 LCD Display
- 3-6 Poklopac za bateriju



4. Instaliranje vjetrulje

Zakrenite kapu kontra smjeru kazaljke na satu.



5. Mjerenje

- 1) Uključite uređaj pomoću tipke (3-2)
- 2) Držite anemometar okomito u zraku, tako da vjetrulja može rotirati i očitajte na displayu brzinu vjetra.

6. Promjena jedinice

- 1) Standardna jedinica je „m/s“.
Alternativne jedinice su „km/h, čvor, stopa/min i milja/h“
- 2) Za promjenu jedinice pritisnite duže vrijeme tipku 3-3. Kada se pojavi željena jedinica pustite tipku. Nova jedinica je pospremljena i pojavljuje se kod ponovnog uključivanja uređaja.
Kada u Displayu stoji „Hold“ ili „REC“ tada nije moguće promijeniti jedinice.

7. Data Hold

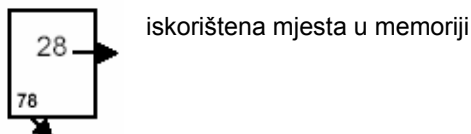
Pritisnite za vrijeme mjerenja kratko tipku „Hold“ (3-3) da biste zadržali mjernu vrijednost.
U display se pojavljuje „Hold“.
Pritisnite ponovo tipku „Hold“ za isključenje „Hold“ funkcije.

8. Funkcija pohranjivanja Max/Min vrijednosti

Sa funkcijom Max/Min-vrijednosti imate mogućnost zadržavanja najviše i najmanje vrijednosti.
Pritisnite tipku „REC“ (3-4) i na displayu se pojavljuje „REC“.
Pritisnite tipku „REC“ (3-4) još jednom i na displayu se pojavljuje max. vrijednost (REC MAX).
Pritisnite tipku „REC“ (3-4) treći puta i na displayu se pojavljuje min. vrijednost (REC MIN).
Ako display pokazuje „REC MAX“ ili „REC MIN“ onda možete pritiskom na Hold tipku (3-3) izbrisati trenutnu vrijednost.
Display nakon toga opet pokazuje „REC“.
Za izlaz iz funkcije pohranjivanja Max/Min vrijednosti pritisnite tipku „REC“ cca 2 sekunde.

9. Funkcija pohranjivanja podataka

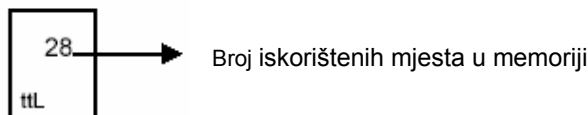
Uređaj može pohraniti max. 100 data setova.
1) Uključite uređaj.
2) Pritisnite tipku „REC“ (3-4) i „REC“ se pojavljuje na displayu.
3) Pritisnit enakon toga tipku „Logger“ (3-2) i display pokazuje:



- 4) Za izlazak iz funkcije pohranjivanja podataka pritisnite 2 sekunde tipku „REC“.

10. Pozivanje memoriranih podataka

1) Uključite uređaj.
Pritisnite tipku „Hold“ (3-3) i na displayu se pojavljuje „HOLD“.
Pritisnite tipku „REC“ (3-4) i display prikazuje:



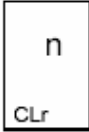
- 2) Koristite tipku ▲ (3-2) ili tipku ▼ (3-4) za poziv već pohranjenih podataka.
Za vrijeme pozivanja podataka u displayu treperi mjerna jedinica.



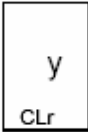
Za izlaz iz funkcije „Pozivanje pohranjenih podataka“ pritisnite tipku „Hold“.

11. Brisanje pohranjenih podataka

- 1) Najprije isključite uređaj.
- 2) Pritisnite tipku „Rec“ (3-4) i tipku „Uklj.“ (3-2) istovremeno.
Kada se na displayu pojavi slijedeći prikaz tada pustite obadvije tipke:



- 3) Pritisnite tipku ▼ (3-3) na displayu se pojavljuje:



- 4) Pritisnite tipku ↵ (3-3), na displayu se pojavljuje:



Sada su svi podaci izbrisani i spremnik je prazan.

12. Izmjena baterije

- 1) Isključite uređaj.
- 2) Otvorite poklopac za baterije (3-6).
- 2) Izvadite stare baterije i postavite nove baterije (4 x 1,5V AAA).
- 3) Zatvorite ponovo poklopac za baterije.